

ROCO MULTIAIR

Návod na obsluhu



1. Úvod	3
Vysvetlivky k symbolom	3
Prehľad náhradných dielov - schéma	4
Prehľad náhradných dielov - očíslovanie dielov	6
Rozmery	7
Technické údaje	7
Balenie	7
Elektrické pripojenie	7
Množstvo paliva	7
2. Dôležité informácie	8
Všeobecné upozornenia a bezpečnostné pokyny	8
Bezpečné vzdialenosti	8
Predpríprava	9
Správne pripojenie do komína	9
3. Stručné informácie ohľadom paliva – pelety	10
Čo sú pelety?	10
Špecifikácia drevných pelet podľa normy ENplus – A1	10
Uskladnenie pelet	10
Technológia a bezpečnostné funkcie	11
Pohodlné ovládanie	11
Vysoká účinnosť – veľmi nízke emisie	11
Monitorovanie tlaku	11
Prehriatie	11
Vypnutie pece pri nízkej teplote	11
Ochrana proti nadmernému prúdu	11
Monitorovanie komponentov	11
Výpadok elek. prúdu (počas vykurovania)	11
Výpadok elek. prúdu (v počiatočnej fáze)	11
5. Inštalácia pece	12
Všeobecné pokyny	12
Spaľovací vzduch	12
Prívod externého spaľovacieho vzduchu	12
Distribúcia prúdiaceho vzduchu	12
6. Montáž/Demontáž obkladu	13
Demontáž obkladu	13
7. Dotykový displej	15
Základy	15
Ovládanie	15
Vstupné možnosti	15
Displej	15
Uvedenie do prevádzky	16
Prvé kroky	16
HOME – hlavné menu	17
Úrovne hlavného menu	17
MODE – voľba režimu	17
SETUP – nastavenia	18
Časový program vykurovania	18
INFO – hlavné menu	19
INFO – vstupné údaje	19
INFO – výstupné údaje	19
INFO – parametre	19
Šetrič obrazovky	20
Dodatočné informácie	20

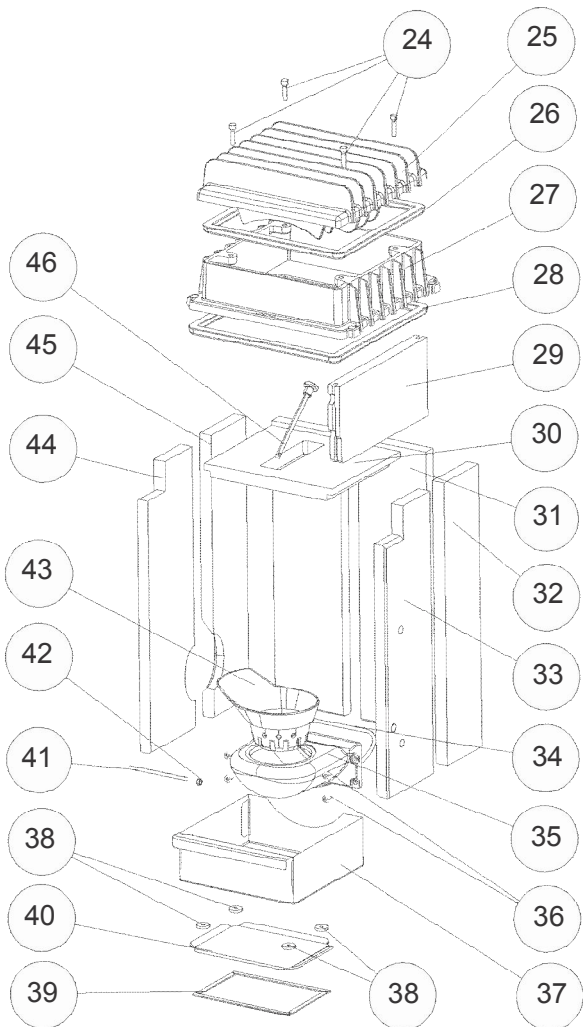
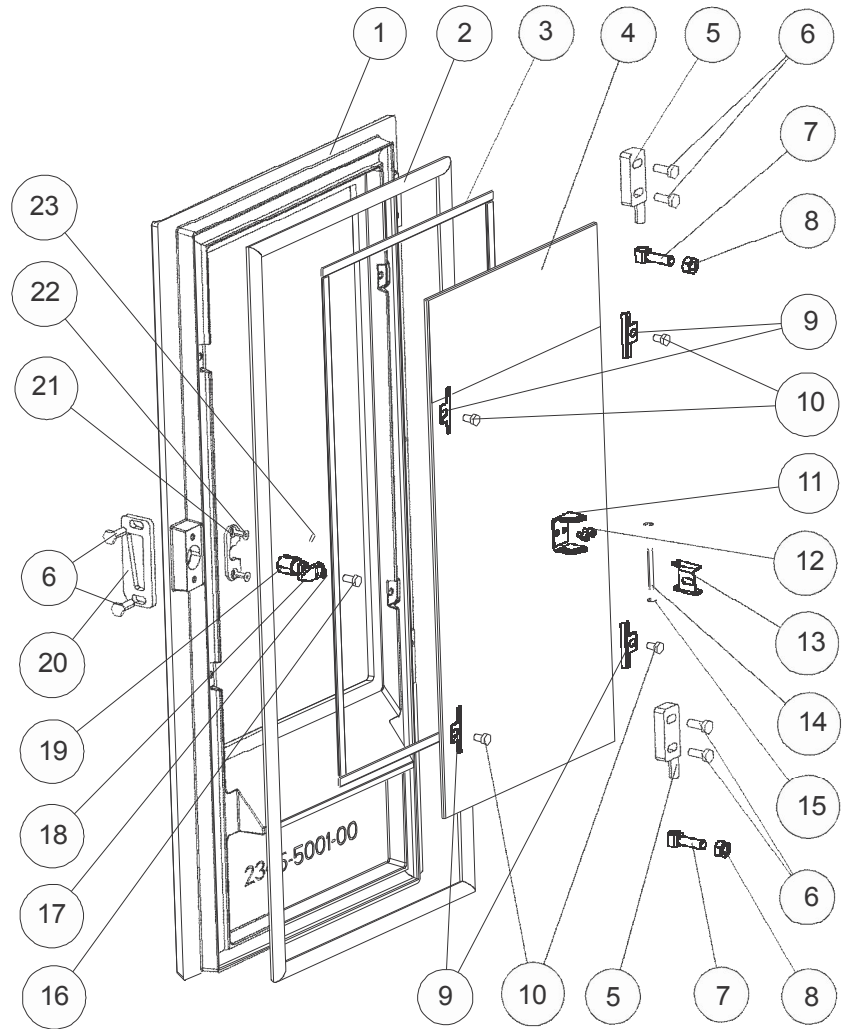
8. Možnosti - príslušenstvo	21
RIKA priestorový senzor/RIKA bezkáblový senzor	21
RIKA GSM Ovládanie	21
RIKA styčná plocha pre rôzne možnosti	21
Externý priestorový termostat	21
Externé pripojenie (vetva obvodu)	21
9. Režimy	22
Prevádzkovanie peletami	22
Ovládanie konvenčného ventilátora	22
Dopĺňanie peletového zásobníka	22
Núdzová prevádzka – rozkúrenie bez elek. zapalovania	22
10. Upozornenia a chybné odkazy	23
Upozomenia	23
Závady	24
11. Čistenie a údržba	25
Základné pokyny	25
Čistenie ohniskovej misky	25
Vyprázdnenie priehradky na popol	25
Čistenie skla dverí	25
Čistenie kanálikov spalín	26
Čistenie snímača teploty plameňa	27
Čistenie peletového zásobníka	27
Kontrola tesnenia dverí	27
Kontrola komínového napojenia	27
12. Závady, poruchy a ich možné riešenia	28
Závada 1	28
Závada 2	28
Závada 3	28
13. Pokyny pre protokol na uvedenie pece do prevádzky	29
14. Záruky	31

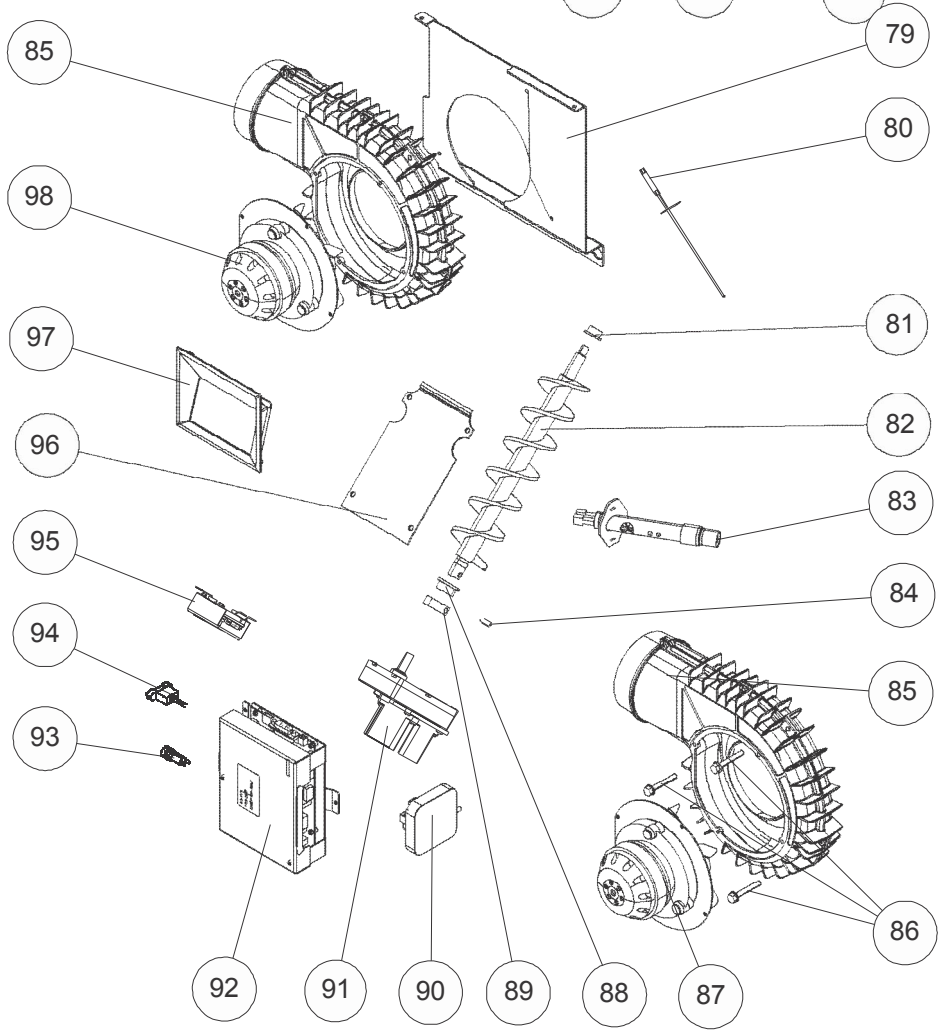
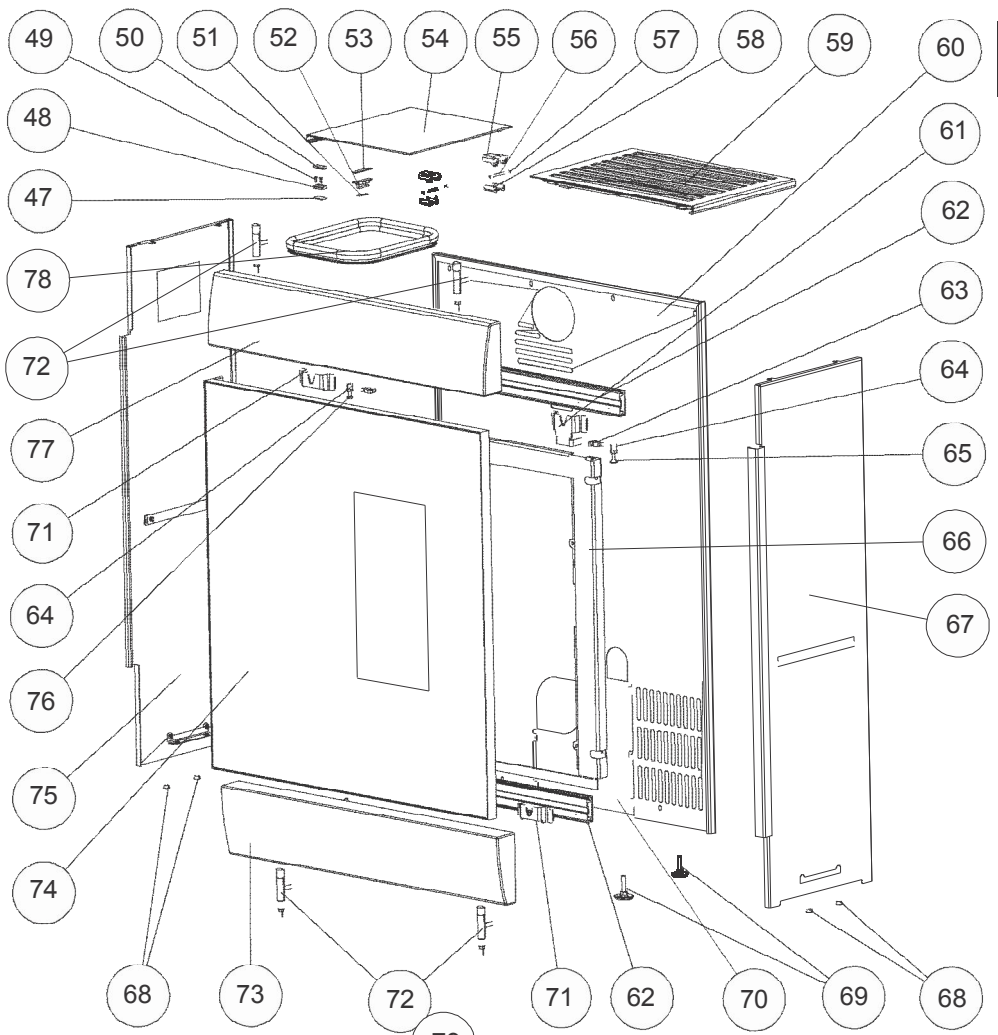
1. Úvod

Vysvetlivky k symbolom



Prehľad náhradných dielov – schéma ROCO MultiAir



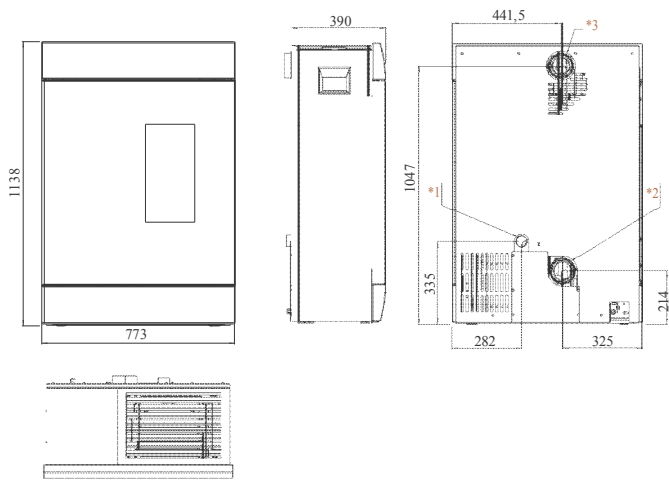


Prehľad náhradných dielov – očíslovanie dielov

pos	popis	č.dielu
1	Dvere spaľovacej komory (čierna)	Z34847
2	Tesniaca šnúra čierna Ø14mm	N100485
3	Culimeta čierna 8x2	N103693
4	Sklo dverí (keramické sklo)	Z34877
5	Platnička pántu	Z34855
6	Skrutka so šesťhrannou hlavou M06x16	N103964
7	Pánt	Z30550
8	Šesťhranná matica M08	N108656
9	Držiak skla	L00475
10	Skrutka so šesťhrannou hlavou M05x08	N111799
11	Svorka	L02221
12	Skrutka s vnútorným šesťhranom M04x06	N111990
13	Konzola	L02217
14	Závesný hriadeľ	Z34854
15	Zaisťovací čap	N110501
16	Skrutka so šesťhrannou hlavou M05x10	N111950
17	Podložka	N100170
18	Jazýček	L02220
19	Zaisťovacia skrutka	Z34857
20	Uzatvárací mechanizmus	L02216
21	Držiak	L02219
22	Skrutka so zapustenou hlavou M04x12	N111856
23	Skrutka M03x06	N111956
24	Skrutka s vnútorným šesťhranom M06x25	N111961
25	Tepelný deflektor	Z34846
26	Tesniaca šnúra čierna Ø14mm	N100485
27	Spodná časť deflektora	Z35062
28	Tesniaca šnúra čierna 14mm	N100485
29	Platňa 2	Z34872
30	Platňa 1	Z35095
31	Šamotový obklad zadný	Z34870
32	Šamotový obklad bočný zadný	Z34868
33	Šamotový obklad bočný predný	Z34866
34	Tesniaca šnúra čierna Ø6mm	N103066
35	Držiak ohniskovej misky	B16310
36	Skrutka s vnútorným šesťhranným závitom 06x12	N111846
37	Priehradka na popol	L02215
38	Frézovaná matica M05	N111959
39	Culimeta čierna 8x2	N103693
40	Čistiaci kryt	Z35059
41	Tlaková rúrka	Z35096
42	Šesťhranná matica M05	N100141
43	Ohnisková miska	Z35060
44	Šamotový obklad bočný predný	Z34867
45	Šamotový obklad bočný zadný	Z34869
46	Trubica senzora	B16053
47	switch distance	L01445
48	Magnetický spínač – spodná časť	N111733
49	Skrutka s vnútorným šesťhranom M03x10	N111842
50	Magnetický spínač – horná časť	N111732
51	Poistná podložka	L01502
52	Dvojitý guľôčkový zachytávač	N110461
53	Poistná podložka	L01446
54	Kryt (veko) peletového zásobníka (metalíza)	LB00543
	Kryt peletového zásobníka (čierny)	LB00542
55	Pánt krytu	L02243
56	hinge shaft	Z34854
57	Zaisťovací mechanizmus	N110501
58	líd stove	L02244
59	Vrchný kryt (metalíza)	LB00545
	Vrchný kryt (čierny)	LB00544
60	Zadná stena/kryt (metalíza)	L02273

pos	popis	č.dielu
	Zadná stena/kryt (čierna)	L02271
61	Závesný plech	L02254
62	Teleskopická lišta	N111986
63	spring plug	N111645
64	Aretačná skrutka	Z35098
65	Skrutka M06x20	N111983
66	Kryt	Z35237
67	Bočný kryt/panel pravý (metalíza)	LB00549
	Bočný kryt /panel pravý (čierny)	LB00548
68	Gumená podložka	N111730
69	Nastaviteľná skrutka (výška) M08x55	N111695
70	Kryt zadnej steny (metalíza)	L02274
	Kryt zadnej steny (čierny)	L02272
71	Závesný plech	L02228
72	Držiak kamenného obkladu	B17016
73	Spodný obklad - mastenec	Z34879
	Spodný obklad - biely kameň	Z35205
	Spodný obklad - pieskovec	Z35203
74	Posúvne dvere dekoračné	B17020
75	Bočný kryt/panel ľavý (metalíza)	LB00547
	Bočný kryt/panel ľavý (čierny)	LB00546
76	Skrutka so šesťhrannou hlavou M06x18	N111982
77	Horný obklad - mastenec	Z34880
	Horný obklad - biely kameň	Z35204
	Horný obklad - pieskovec	Z35202
78	Tesnenie zásobníka	N111731
79	Kryt	Z35108
80	Tepločný senzor	B16114
81	Horné ložisko	N108310
82	Šnek – závitovkový prepravník	B12301
83	Keramický zapaľovač	B17014
84	Skrutka M06x16	N111058
85	Kryt sacieho ventilátora	B16155
86	Skrutka so šesťhrannou hlavou M06x40	N105627
87	Motor sacieho ventilátora	N111581
88	Horné ložisko	N102688
89	Poistný krúžok šneku	Z11915
90	pressure difference guide	N111985
91	Motor šneku plynulý	N111820
92	Riadiaca jednotka USB11	B16561
93	Poistka 2,5A	N110696
94	USB kábel	N111989
95	Dodatková riadiaca jednotka	B16030
96	Kryt	L01495
97	Dotykový displej	B16574
98	Motor konvenčného ventilátora	N112000
	Kabeláž	B17023
	Silikónová hadica	N111551
	Cable touch display	Z35018

Rozmery



- 1) napojenie vzduchu
- 2) dymovod
- 3) výstup vzduchu

Technické údaje

popis	jednotka	údaje
Výška	[mm]	1138
Šírka	[mm]	773
Hĺbka korpusu	[mm]	390
Hmotnosť bez obkladu	[kg]	188
Hmotnosť s obkladom	[kg]	220
Priemer dymovodu	[mm]	100
Priemer napojenia externého vzduchu	[mm]	50
convection air outlet	[mm]	100
heating capacity range	[kW]	2,4 - 9
Veľkosť vykurovaného priestoru (závisí od izolácie domu)	[m ³]	50 - 240
Spotreba peliet	[kg/h]	do 2,2
Veľkosť peletového zásobníka	[kg]	31
Elektrické pripojenie	[V]/[Hz]	230/50
Priemerný elektrický výkonový odber	[W]	~ 20
Poistka	[A]	2,5 AT
Účinnosť	[%]	>90
CO ²	[%]	testované
CO-emisie na 13% O	[mg/m ³]	testované
Emisie prachu	[mg/m ³]	testované
Prietok spalín	[g/s]	testované
Teplota spalín	[°C]	testované
Ťah komína	[Pa]	0

Majiteľ malého vykurovacieho zariadenia, alebo osoba poverená, má povinnosť uchovávať technickú dokumentáciu, a na požiadanie ju predložiť úradom alebo kominárom.

Dbajte prosím na európske a národné normy, ako aj na miestne predpisy týkajúce sa prevádzky a inštalácie pece.

Balenie

Váš prvý dojem je pre nás dôležitý!!!

Spôsob balenia vašej novej pece poskytuje skvelú ochranu proti poškodeniu. Avšak pri preprave pece a jej príslušenstva sa stále môžu vyskytnúť škody

Preto si pri preberaní, prekontrolujte vašu pec pre úplnosť a prípadné poškodenia. Akékoľvek nedostatky ihneď nahláste svojmu predajcovi. Obzvlášť dbajte na to, aby sa pri odbaľovaní nepoškodili kamenné obklady. Poškodenie obkladov sa môže ľahko vyskytnúť. Kamenné obklady sú vyňaté zo záruky.

Balenie vašej novej pece je vo veľkom rozsahu neutrálne k životnému prostrediu.

Drevo použité pri balení pece nebolo chemicky ošetrené a preto sa môže využiť v peci (nevzťahuje sa na peletové pece). Kartón a (PE) fólia sa môže odovzdať do zberných surovín na recykláciu.

Elektrické pripojenie

K peci je dodaný cca. 2 metrový pripojovací kábel s európskou koncovkou. Tento kábel sa pripája do zásuvky 230Volt/50Hz. Priemerná spotreba elek. energie počas prevádzky je cca. 20Wattov. Približne 150Wattov je potrebných pri automatickom zapáľovaní. Pripojovací kábel musí byť vedený tak, aby nedochádzalo ku kontaktu s ostrými hranami alebo horúcimi povrchmi pece.

Množstvo paliva

	Max. zaťaženie	Min.zaťaženie
Množstvo paliva	~2,2kg*	~0,6kg*
doba vykurovania pri plnom zásobníku	ca. 16h	ca. 45h

*Praktické hodnoty sa môžu líšiť v závislosti na kvalite peliet.

Spotreba peliet závisí od veľkosti peliet. Čím väčšie pelety, tým pomalší prísun a naopak.

2. Dôležité informácie

Všeobecné upozornenia a bezpečnostné pokyny

Dodržiavanie týchto všeobecných pokynov je úplne nevyhnutné.

- Predtým než pec uvediete do prevádzky si pozorne prečítajte celý návod.
- Na prepravu pece je možné použiť len schválené zariadenie s dostatočnou nosnosťou.
- Vaša pec nie je vhodná na použitie, ako rebrík alebo nehybné lešenie.
- Horením paliva sa uvoľňuje tepelná energia, čo vedie k rozsiahlemu zahrievaniu povrchu pece, dverí, ovládacích kľučiek, skla, dymových rúr eventuálne aj prednej steny pece. Vyhnite sa dotyku týchto častí bez vhodného ochranného odevu alebo pomôcky ako napr. teplu-odolných rukavíc.
- Upozornite vaše deti na možné nebezpečenstvá a držte ich v bezpečnej vzdialenosti od pece počas jej prevádzky.
- Spaľujte len schválené materiály (pelety).
- Spaľovanie alebo použitie vysoko horľavých alebo výbušných materiálov, ako prázdne plechovky a pod. v spaľovacej komore, ako aj ich skladovanie v blízkosti pece je prísne zakázané..
- Ľahko zápalné alebo horľavé odevy sa nesmú nosiť ani pri dodatočnom ohreve.
- Ukladanie predmetov na pec alebo v jej blízkosti, ktoré nie sú tepelne odolné je prísne zakázané.
- Neukladajte žiadne prádlo na pec.
- Sušič prádla musí byť umiestnený v dostatočnej vzdialenosti od pece – hrozí akútne nebezpečenstvo požiaru.
- Počas prevádzky pece, je použitie ľahko horľavých a výbušných materiálov či už v tej istej alebo priľahlých miestnostiach prísne zakázané.

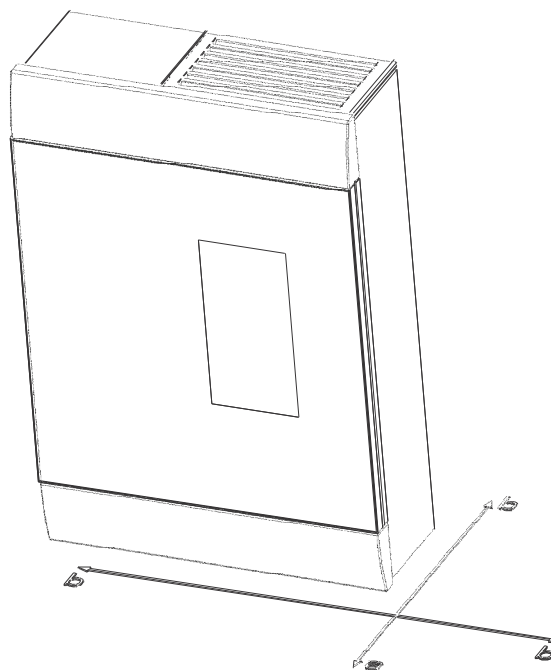
Spaľovať odpad alebo kvapaliny je v peci prísne zakázané!

Aby sa zabránilo prehriatiu vnútorných častí pece, nikdy pec nezakrývajte.

Bezpečné vzdialenosti

1. Pri nehorľavých predmetoch
a > 40 cm b > 10 cm
2. Pri horľavých predmetoch a pri zosilnených stenách
a > 80 cm b > 20 cm

Dodržiavajte minimálnu vzdialenosť 20 cm zo zadu a z boku pre údržbu pece.



Predpríprava

Nosnosť podlahy

Pred prípravou sa uistite, že konštrukcia budovy je schopná uniesť hmotnosť pece.

Pri inštalácii nie je možné urobiť žiadne úpravy týkajúce sa pece. Prípadné zmeny majú za následok stratu záruky.

Ochrana podlahy

Požadovaný základ (sklenená platňa, oceľová platňa alebo keramická dlažba) je potrebný, ak je podlaha z horľavého materiálu (drevo, koberec a pod).

Pripojenie dymovodu

- Dymovody predstavujú obzvlášť hazardné riziko, čo sa týka úniku spalín a požiaru. Montáž a umiestnenie pece vždy prenehajte odbornej firme.
- Dodržiavajte zodpovedajúce inštalčné pokyny pre steny obložené drevom, pri ktorých sa napájajú dymovody.
- Pozorne sledujte tvorbu spalín (atmosferická inverzia) a prievanu, ak je počasie nepriaznivé.
- Nedostatok spaľovacieho vzduchu môže viesť k zadymeniu v miestnostiach alebo úniku spalín. Nahromadenie spalín sa taktiež môže vyskytnúť v peci ako aj v komíne.
- Ak dôjde k úniku spalín, nechajte oheň dohoriť a uistite sa, či sú všetky prívody pre vzduch voľné a či sú dymovody čisté. Ak dôjde k zlému ťahu vo vašom komíne, obráťte sa na kominára.
- Pri zaobchádzaní so žeravými uhlíkmi sa uistite, že uhlíky nepadajú zo spaľovacej komory na horľavý materiál.

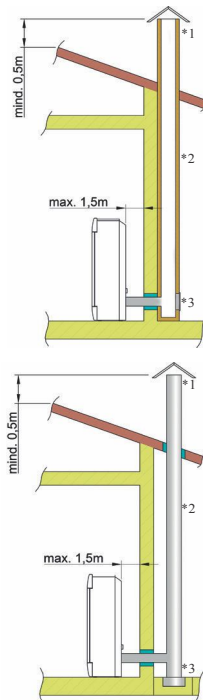
Pec typ 1 (BA 1):

Dôležité informácie ohľadom prevádzky pece závislej a nezávislej na okolitom vzduchu. Vaša pec bola testovaná ako pec závislá na okolitom vzduchu podľa E14785 a nie je prispôbená požiadavkám v Nemecku pre room-air nezávislú prevádzku. V kombinácii s izbovou prevádzkou závislou na okolitom vzduchu (napr. riadené vetranie a odvodušenie priestoru (extraktory, digestory a pod.) musí byť zaručené, že pec a spaľovací vzduch sú v miestnosti monitorované a vzájomne zaistené (napr. cez regulátor diferenčného tlaku a pod.)

Prísun spaľovacieho vzduchu v približnom objeme 40m³ musí byť zaručený. Dodržujte príslušné (miestne) predpisy a pravidlá po konzultácii s vašim kominárom.

Správne pripojenie do komína

Existuje niekoľko spôsobov, ako pripojiť vašu pec do komína



1) wind break, 2) chimney, 3) inspection opening

Pre výber napojenia a zabezpečenie správneho pripojenia medzi pecou a komínom si preštudujte sekciu "Inštalácia pece" alebo sa obráťte na vášho miestneho kominára.

3. Stručné informácie ohľadom paliva - pelety

Čo sú pelety?

Drevné pelety sú normalizované palivo. Každý výrobca musí dodržiavať určité podmienky, aby sa zaručilo bezchybné a energeticky efektívne vykurovanie. Pelety sa vyrábajú z dreveného odpadu, z pil, z dielni, ako aj zo zvyškov z lesníckej činnosti. Tieto "produkty" sú potom drvené, sušené a lisované do peletového paliva bez použitia akéhokoľvek spojiva.

ENplus – Pelety

Tieto nové pelety nastolili nové trendy kvality na európskom trhu peliet. Pôvod peliet sa dá určiť pomocou identifikačných čísiel. Výrobné zariadenia a výrobný proces sa každoročne posudzujú. Systém zabezpečovania kvality peliet zaručuje, aby pelety vyhovovali novým požiadavkám, normám a podmienkam pre bezproblémové vykurovanie.

Drevné pelety špecifikácia podľa ENplus – A1

parametre	jednotka	ENplus-A1
Priemer	mm	6 (±1) ²⁾
Dĺžka	mm	3,15 bis 40 ³⁾
Objemová hmotnosť	kg/m ³	≥600
Výhrevnosť	MJ/kg	≥16,5
Obsah vody	Ma.-%	≤10
Jemná frakcia (<3,15mm)	Ma.-%	≤1
Mechanická pevnosť	Ma.-%	≥97,5 ⁴⁾
Obsah popola	Ma.-% ¹⁾	≤0,7
Teplota mäknutia popola	(DT) °C	≥1200
Obsah chlóru	Ma.-% ¹⁾	≤0,02
Obsah síry	Ma.-% ¹⁾	≤0,03
Obsah dusíka	Ma.-% ¹⁾	≤0,3
Obsah medi	mg/kg ¹⁾	≤10
Obsah chrómu	mg/kg ¹⁾	≤10
Obsah arzénu	mg/kg ¹⁾	≤1
Obsah kadmia	mg/kg ¹⁾	≤0,5
Obsah ortuti	mg/kg ¹⁾	≤0,1
Obsah olova	mg/kg ¹⁾	≤10
Obsah niklu	mg/kg ¹⁾	≤10
Obsah zinku	mg/kg ¹⁾	≤100

1) v bezvodnom stave

2) priemer musí byť špecifikovaný

3) maximálne 1% peliet môže byť dlhšie viac ako 40mm, max. dĺžka 45mm

4) medzná hodnota platí pri realizácii meraní s Lignotester (vnútorná kontrola) ≥97,7 Ma.

Požiadajte Vášho predajcu o testované palivo a zoznam odporúčaných výrobcov peliet. Použitie peliet nízkej kvality alebo zakázaných peliet bude mať negatívny vplyv na prevádzku vašej pece a môže viesť k tomu, že záruka bude neplatná, a taktiež zodpovednosť s tým spojená. Dodržiavajte správne predpisy o spaľovaní odpadov. Spaľujte len pelety, ktoré spĺňajú podmienky podľa noriem ÖNORM, DIN Plus alebo ENplus – A1.

Uskladnenie peliet

V záujme bezproblémového spaľovania drevených peliet, je nevyhnutné skladovať pelety podľa možnosti len na suchom mieste a bez nečistôt.

Pelety by sa nemali skladovať vo vonkajších priestoroch alebo spôsobom, kde by boli vystavené životnému prostrediu. Znehodnotenú pelety môžu viesť k zablokovaniu šneka – závitkového prepravníka.

"Šneky" sú vyňaté zo záruky.

Vaša peletová pec je určená len na spaľovanie peliet overenej kvality. Spaľovanie materiálov ako slama, kukurica, štiepka a pod. je zakázané. Nedodržanie týchto predpisov vedie ku strate záruky a môže ohroziť bezpečnosť zariadenia.

4. Technológia a bezpečnostné funkcie

Technologické výhody vašej peletovej pece sú výsledkom mnohých rokov testovania a praktických skúseností. Praktické výhody vašej pece sú skutočne presvedčivé:

Pohodlné ovládanie

Mikroprocesorom riadená spaľovacia regulácia optimalizuje vzájomné pôsobenie ventilátora spalín a šneku pomocou aktuálnej teploty v spaľovacej komore. To zaručuje optimálne spaľovanie a prevádzkový stav.

Všetky funkcie možno regulovať centrálné pomocou integrovaného dotykového displeja. Intuitívne grafické rozhranie umožňuje jednoduché ovládanie, všetky nastavenia je možné vykonať rýchlo a ľahko.

Vysoká účinnosť – veľmi nízke emisie

Veľká teplovýmenná plocha spolu s optimálnym riadením spaľovania vedie k vynikajúcemu využitiu paliva.

Jemné kontinuálne dávkovanie peliet do ohniskovej misky, ktorá je vyrobená z vysoko-kvalitnej liatiny vedie takmer k dokonalému spaľovaniu s veľmi nízkymi hodnotami výfukových plynov (spalín) a to je zaručené v každej prevádzkovej fáze.

Automatický systém riadenia znamená, že počas prevádzky, hluk plameňa, dávkovanie peliet a spustenie elektronických častí sú pre obývací priestor prípustné a teda sú aj počuteľné.

Monitorovanie tlaku

Podtlak v spaľovacej komore je počas prevádzky nepretržite kontrolovaný. Pri nízkom tlaku, sa správna prevádzka nedá zaručiť a preto sa zariadenie môže z bezpečnostných dôvodov vypnúť. Na displeji sa objaví chybný odkaz.

Pri vyskytnutí sa chybného odkazu, je nutné vykonať údržbu alebo vyčistenie pece. Ak sa odkaz opäť objaví, bezpečná prevádzka už nie je zaručená a musí sa informovať zákaznícky servis.

Prehriatie

Bezpečnostný obmedzovač teploty (BOT), vypne pec automaticky akonáhle dôjde k prehriatiu. Po vychladnutí pece, sa musí BOT, ktorý sa nachádza na zadnej strane peci ručne uvoľniť (stlačením). Po potvrdení chybného odkazu na displeji, je pec opäť pripravená na prevádzku.

V prípade prehriatia, sa musí vykonať údržba a vyčistenie pece! Ak sa chybný odkaz opäť vyskytne, bezpečnosť prevádzky nie je viac zaručená, informujte zákaznícky servis.

Vypnutie pece pri nízkej teplote

Pec sa automaticky vypne, ak sa ochladí pod minimálnu teplotu. K tomuto vypnutiu dôjde, ak sa oneskorí zapálenie peliet.

Ochrana proti nadmernému prúdu

Na zadnej strane peci sa nachádza elek. poistka, ktorá slúži na ochranu proti nadmernému prúdu.

Monitorovanie komponentov

Všetky použité elektrické komponenty sú počas prevádzky nepretržite monitorované. Ak je komponent chybný alebo už nemôže byť správne ovládaný, prevádzka sa zastaví a na displeji sa objaví upozornenie alebo chybný odkaz.

Výpadok elek. prúdu (počas vykurovania)

Pri krátkom výpadku elek. prúdu, prevádzkové funkcie, ktoré boli nastavené pred výpadkom prúdu zostanú zachované. Pokiaľ výpadok trvá dlhšie, pec prejde do štartovacej fázy, za predpokladu, že v spaľovacej komore je dostatočná teplota, alebo dostatočné množstvo uhlíkov. Ak je výpadok príliš dlhý, pec prejde do fázy stop. Ventilátor spalín napomáha k spáleniu zvyškov peliet (cca. 10 minút). Potom sa pec automaticky reštartuje.

Výpadok elek. prúdu (v počiatočnej fáze)

Po krátkom výpadku, spúšťači proces pokračuje. Pokiaľ výpadok prúdu trvá dlhšie, pec bude vo fáze stop (zastavenia). Ventilátor spalín bude napomáhať k spáleniu zvyškov peliet (cca. 10 minút). Pri obnove prúdu, sa pec automaticky reštartuje.

5. Inštalácia pece

Všeobecné pokyny

Systém na odsávanie spalín je založený na podtlaku v spaľovacej komore a miernom predtlaku pri odvode spalín. Preto je dôležité, aby pripojenie dymovodu bolo tesné a správne nainštalované.

Používajte len tepelne odolné tesniace materiály, ako aj zodpovedajúce tesniace pásiky, tepelne odolný silikón, minerálnu vlnu a pod.

Montáž zariadenia smie vykonať len nato poverená odborná firma.

Taktiež treba dbať nato, aby dymovod nezasahoval do voľného prierezu komína.

Dodržujte miestne bezpečnostné ako aj stavebné predpisy. V tejto súvislosti sa obráťte na vášho hlavného kominára.

Vyhňte sa používaniu príliš dlhých dymovodov. Vodorovná dĺžka na výfukovom potrubí by nemala presiahnuť 1,5 m.

Vyhňte sa častým zmenám pri smere prúdenia výfukových plynov do komína.

Na výfukovom potrubí by sa mali nachádzať max. tri ohyby (kolená).

Ak sa do komína nemôžete pripojiť priamo, použite spojenie s čistiacim otvorom, pokiaľ je to možné.

Vaša pec je určená na prevádzku, ktorá je nezávislá na vzduchu v miestnosti. Preto napojenie dymovodu musí byť v tomto prípade vykonané natesno. Používajte len vhodné tepelne odolné silikóny na umiestnenie rúr na kónické opory dymovodných rúr a pre vloženie do kominovej vložky.

Pec by sa nemala umiestňovať na nechránené podlahy.

Ako vhodný materiál pri preprave pece a montáži môže poslúžiť starý koberec, kartón alebo silná vlnitá lepenka.

Pre správne pripojenie odporúčame len RIKA dymovody.

Spaľovací vzduch

Každý spaľovací proces si vyžaduje kyslík z okolitého vzduchu. Tento tzv. spaľovací vzduch sa odstráni z obytného priestoru, v prípade jednotlivých pecí, ktoré sú bez externého pripojenia vzduchu..

Tento odstránený vzduch musí byť v obytnom priestore opäť nahradený. V moderných domoch pri veľmi tesných oknách a dverách to môže znamenať, že príliš málo vzduchu sa nahrádza tým, ktorý bol už využitý. Situácia sa môže stať problematickou aj z dôvodu dodatočného odvetrania v domoch (napr. v kuchyni alebo WC). Ak nie je možný prívod externého vzduchu, v tom prípade vyvetrajte miestnosť niekoľkokrát denne, aby sa zabránilo podtlaku v miestnosti alebo zlému spaľovaniu.

Vezmite prosím na vedomie, že určité problémy môžu nastať následkom vertikálneho ťahu vzduchu v prípade zásobovania spaľovacieho vzduchu z integrovanej kominovej šachty. Ak spaľovací vzduch prúdiaci smerom nadol je ohrievaný, tak môže začať stúpať smerom nahor, a v komíne sa tým vytvorí odpor, čo má za následok znižovanie podtlaku v spaľovacej komore. Výrobca komína musí garantovať, že odpor pre spaľovací vzduch je max 2 Pa, dokonca aj pri nepriaznivom stave prevádzky komína.

Prívod externého spaľovacieho vzduchu

- Spaľovací vzduch musí byť k peci privádzaný z vonku, cez utesnené potrubie a je určený pre prevádzku nezávislú na vzduchu v miestnosti. Podľa EnEV, prívod spaľovacieho vzduchu sa musí dať uzavrieť. Poloha otv/zat musí byť jasne označená.
- Odstráňte zadnú predlisovanú časť na prívod vzduchu pomocou listu z pilky na železo.
- Pripojte potrubie (oceľová špirála, HT potrubie) o priemere $\varnothing 125$ mm (pece na drevo, kombi pec) alebo $\varnothing 50$ mm (pece na pelety) s SK páskou, nie je súčasťou dodávky! Daný priemer musí byť rozšírený po každom cca 1 m.
- Aby bol zaručený dostatočný prívod vzduchu, dĺžka potrubia by nemala presiahnuť viac ako 4 m a nemala by mať príliš veľa ohybov (kolien).
- Ak prívod vzduchu vedie do vonkajšieho priestoru, musí mať protiveternú ochranu.
- V extrémne chladnom počasí, dbajte na kontrolu pri zamŕzaní otvoru nasávania.
- Taktiež je možné privádzať (nasávať) spaľovací vzduch priamo z iného dostatočne odvetraného priestoru (napr. pivnica).
- Prívod (potrubie) musí byť pevne napojené na vzduchovú hubicu pece.
- Ak pec nepoužívate dlhší čas, odpojte prívod pre spaľovací vzduch, aby sa predišlo vzniku vlhkosti.

Pokiaľ nebude splnená jedna alebo viacero z týchto požiadaviek výsledkom bude chabé, zlé spaľovanie a podtlak v miestnosti.

Distribúcia prúdiaceho/teplého vzduchu

- Množstvo vzduchu a teploty je určený na vykurovanie ďalšej miestnosti.
- Maximálna teplota prúdiaceho vzduchu dosahuje cca. 180°C pri výstupe.
- Teplovzdušný ohrev vzduchu by mal byť čo najkratší
- Počet výchyliiek by mal byť čo najmenší.

6. Montáž/Demontáž obkladu

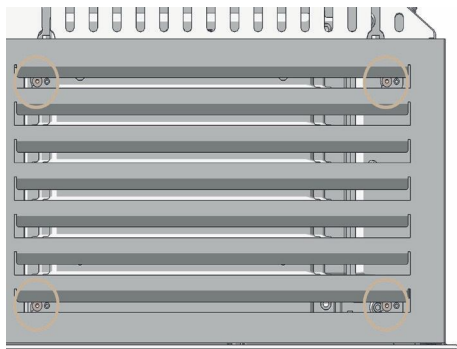
Pred začatím prác, musí byť zariadenie odpojené od elek. energie a v chladnom stave.

Pri montáži/demontáži nedovoľte predmetom ako skrutky a pod. aby sa dostali do peletového zásobníka – môžu spôsobiť zablokovanie šneku a poškodenie pece.

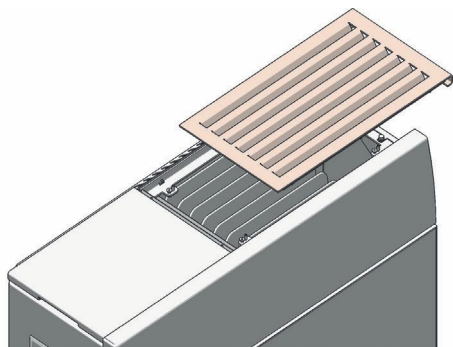
Pri prevádzaní prác, dbajte na vašu bezpečnosť, ako aj na rôzne obklady (panely) a časti pece. Používajte mäkké podklady, aby sa pri manipulácii s pecou nepoškodil nábytok v obývacom priestore ako aj samotné obklady.

Demontáž obkladu

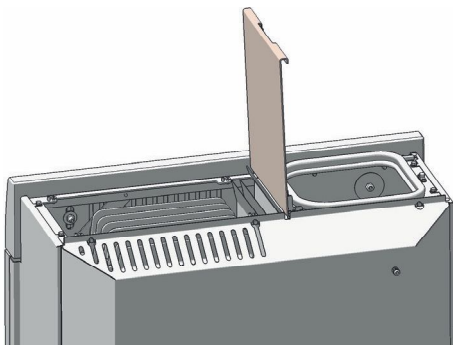
Uvoľnite 4 imbusové skrutky a posuňte vrchný kryt doprava.



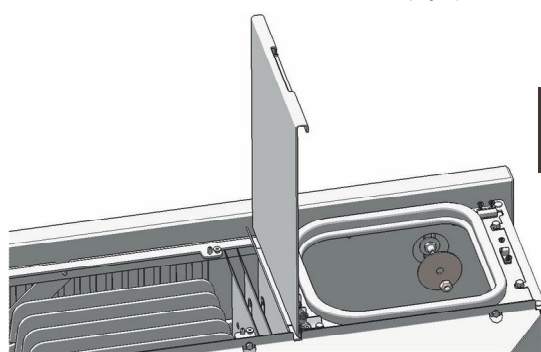
Teraz kryt nadvihnite



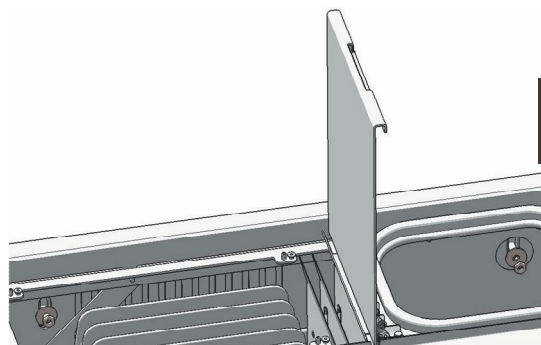
Otvorte veko (kryt) peletového zásobníka vid' obrázok



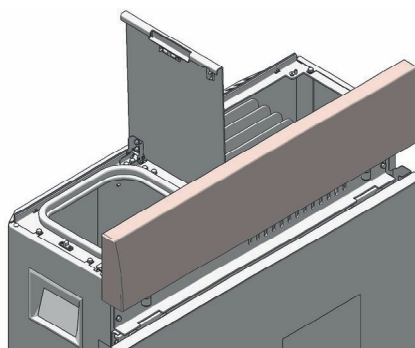
Odstráňte samoistiacu šesťhrannú maticu, vrátane veka (krytu) zásobníka.



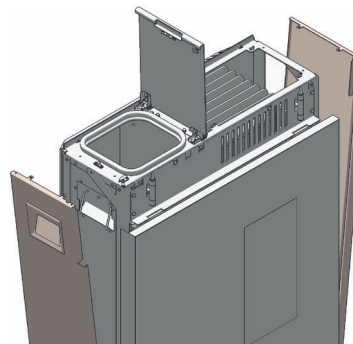
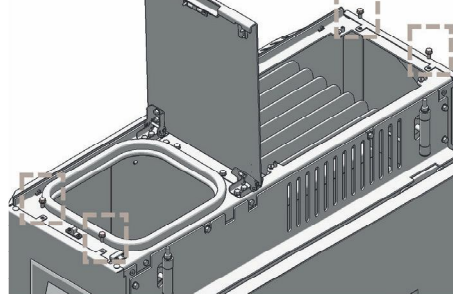
Odstráňte 2 šesťhranné matice vrátane podložiek



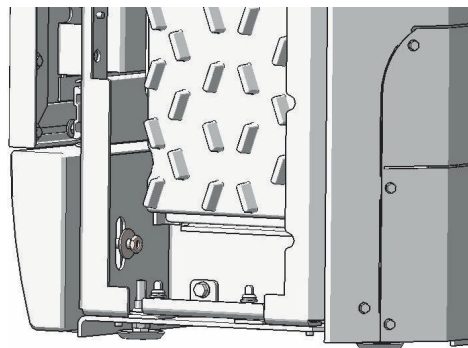
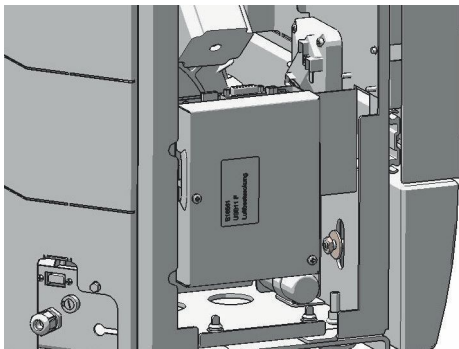
Teraz zdvihnite vrchný obklad smerom dopredu



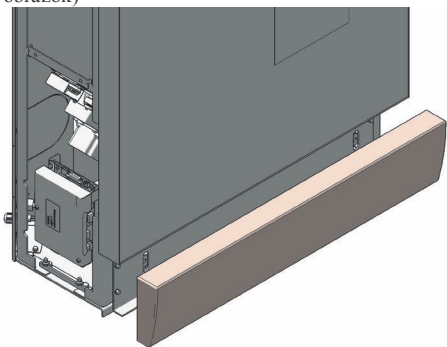
Bočný oceľový kryt je zaistený 2-mi skrutkami, tieto odstráňte a bočné kryty zdvihnite (vid' obrázok)



Odstráňte obidve spodné šesťhranné matice vrátane podložiek.



Teraz zdvihnite spodný obklad smerom dopredu (viď obrázok)



Znovu-zmontujte časti v opačnom poradi.

7. Dotykový displej

Pec má moderné programovateľné riadenie. Jednotlivé funkcie pece môže užívateľ nastaviť pomocou dotykového displeja.

Manipulácia hardvérových komponentov smie byť vykonaná len zaškoleným pracovníkom, predajcom alebo servisným technikom. Nesprávne zaobchádzanie s týmito časťami vedie ku strate záruky.

Základy

Všetky nastavenia a funkcie možno vykonávať prostredníctvom integrovaného dotykového displeja. Činnosti sú spustené dotykom jednotlivých tlačidiel. Dotykový displej reaguje na dotyk prsta ako aj dotykového pera.

Nepoužívajte žiadne ostré predmety, aby nedošlo k poškodeniu displeja.

Ovládanie

Každé vstupné tlačidlo má štatút neaktívne, aktívne a stlačené. Ak je vstupné tlačidlo šedej farby, tj neaktívne, potom si vyhradzuje miesto a nemôže byť zvolené. Toto je v prípade, ak sa neočakáva žiadna odpoveď od stlačenia tohto vstupného tlačidla (napr. zvýšenie tepelného výkonu, ak je už na 100%-tách, zapnutie, ak je pec zapnutá,...).

Aktívne vstupné tlačidlá je možné stlačiť kedykoľvek, pri potvrdení sa stav mení na stlačené, tento stav je zachovaný tak dlho ako je tlačidlo stlačené. Po stlačení vstupného tlačidla, sa stav vráti do aktívnej alebo neaktívnej polohy.



active



depressed



inactive

Vstupné možnosti



OFF tlačidlo

Stlačením tlačidla OFF sa vypne príslušná časť.



ON tlačidlo

Stlačením tlačidla ON sa zapne príslušná časť.



MINUS tlačidlo

Stlačením tlačidla Mínus sa znižuje hodnota na displeji daného poľa.



PLUS tlačidlo

Stlačením tlačidla Plus sa zvyšuje hodnota na displeji daného poľa.

Pec je zapnutá ON alebo vypnutá OFF v HOME hlavnom menu. Príslušné tlačidlo musí byť stlačené po dobu 2 sekúnd, aby sa zabránilo opätovnému zapnutiu alebo vypnutiu.



NAVIGATION tlačidlo

Stlačením navigačného tlačidla sa užívateľ presunie do zodpovedajúceho hlavného menu.



Vstupné pole

Vstupné pole slúži na zadanie viac-násobných, číselných hodnôt.



Číselný displej

Číselný displej slúži na zadanie viac-násobných, číselných hodnôt.



ENTER tlačidlo

Vstupná hodnota je potvrdená stlačením tlačidla ENTER.



CANCEL tlačidlo

Zobrazená hodnota je zrušená stlačením tlačidla CANCEL.

SUBMENU-tlačidlo



Stlačením SUBMENU tlačidla, sa užívateľ dostane do zodpovedajúceho SUBMENU.



Aktívne tlačidlo

Stlačením aktívneho tlačidla, sa zobrazí vybraná voľba.

Displej



INFO pole

Toto pole poskytuje informácie prostredníctvom susedných hodnôt v poli zobrazenia



Displejové pole (ON/OFF)

Displejové pole s ON alebo OFF sa zobrazí len u možností, ktoré možno zapínať alebo vypínať.



Displejové pole (číselné)

Číslo sa zobrazí pre hodnoty zastúpené číslom

Uvedenie do prevádzky

Zariadenie sa smie spustiť do prevádzky len po úplnej montáži.

Dodaný USB kľúč musí byť pripojený k styčnej ploche na zadnej strane peci, predtým než sa jednotka po prvý raz uvedie do prevádzky.

USB Pripojenie



Po pripojení na elek. sieť sa objaví úvodná obrazovka. Vybraný jazyk sa zvolí stlačením príslušného tlačidla jazyka na obrazovke.



Softvér sa po výbere jazyka automaticky aktualizuje. Tento proces trvá približne 2 minúty.

Počas aktualizácie softvéru, nesmie dôjsť k prerušeniu elek. energie. Hárdiverové komponenty sa výpadkom elek. energie môžu poškodiť.

Po úspešnej aktualizácii softvéru sa na displeji objaví potvrdenie, pec sa musí odpojiť od elek. siete a USB kľúč sa musí odstrániť.

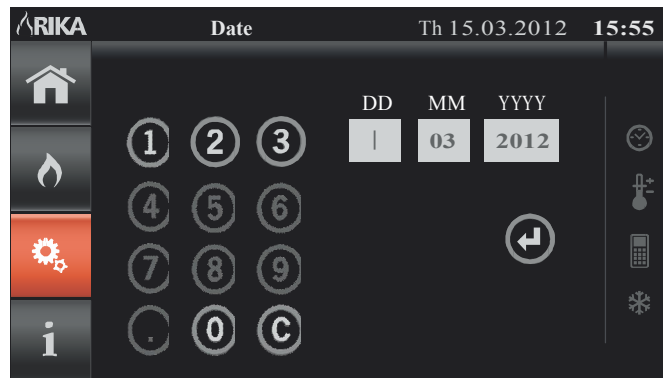
Prvé kroky

Akonáhle sa pec znovu pripoji k elek. sieti, displej sa zmení na nastavenie dátumu a času pomocou tlačidla na obrazovke.

Vstup tu uvedený, sa musí vykonať len pri prvom použití, ale potom sa môže kedykoľvek zmeniť v hlavnom SETUP menu.

Nastavenie dátumu a času sa vykonáva numericky pomocou číselnej klávesnice.

Pre každý vstupný krok sa uvoľňujú len prípustné čísla, aby sa zabránilo nesprávnemu vstupu.



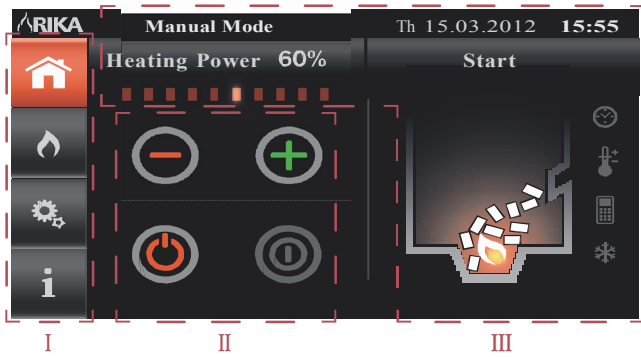
C tlačidlo slúži ako spätné tlačidlo a odstráni vstupy zobrazené na displeji.

Jednotlivé vstupné polia sa vyberajú dotykcom na displeji a ich obsah je obnovený priamym výberom.

Akonáhle sú všetky údaje správne zadané, zobrazí sa tlačidlo ENTER, ktorým sa potvrdí vstup a údaje sa uložia.

HOME – hlavné menu

HOME hlavné menu je východiskovým bodom riadiaceho systému pece a je rozdelené do troch častí.



I Navigačná časť

Navigácia medzi jednotlivými úrovňami hlavného menu.

Súčasnú hlavnú menu je farebne vyznačené, aby sa uľahčila navigácia.

II Nastavovacia časť

Nastavenie tepelného výkonu a izbovej teploty, ako aj zapnutie (ON) a vypnutie (OFF) pece.

III Zobrazovacia časť

Zobrazenie aktuálneho dátumu a času, prevádzkový stav a režim, ako aj ďalšie informačné symboly.

Úrovne hlavného menu

Kompletný riadiaci systém pece je rozdelený do štyroch hlavných úrovní. (HOME, MODE, SETUP a INFO). Tieto úrovne sa rozlišujú na základe nasledujúcich funkcií.



HOME-stav úrovne

Zapnutie/Vypnutie pece, nastavenie tepelného výkonu, nastavenie izbovej teploty, aktuálne zobrazenie stavu pece



MODE-úroveň prevádzkového režimu

Voľba požadovaného režimu (manuálny, automatický, komfortný)



SETUP-úrovne nastavenia

Nastavenie vykurovacích časov, nastavenie rôznych možností, ...

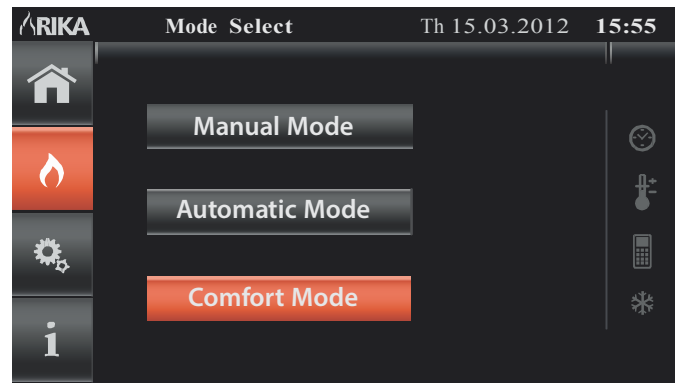


INFO-informačné údaje

Verzie softvérov, spotreba peliet, prevádzkové hodiny, informácie o jednotlivých komponentov,...

MODE – voľba režimu

Zobrazenie rôznych vykurovacích režimov



Manuálny režim

Pec sa prevádzkuje na základe vopred stanoveného tepelného výkonu.

Automatický režim

Okrem nastaveného tepelného výkonu, sa môžu aktivovať aj jednotlivé vykurovacie časy.

Komfortný režim

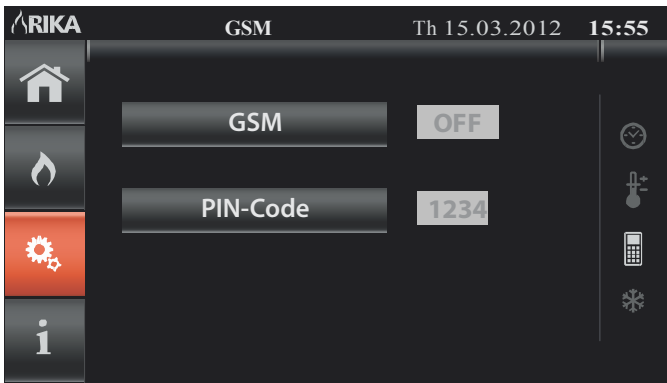
V tomto režime je regulácia k vopred nastavenej teplote plne automatická. Vykurovacie časy môžu byť tiež aktivované.

Komfortný režim je dostupný len v prípade, ak je pripojený funkčný izbový senzor.

SETUP – nastavenia

V SETUP menu – nastavenie hlavného menu, vykurovacích časov, aktivovanie rôznych možností, nastavenie dátumu, času a pod.

Požadované podmenu sa volí stlačením príslušného tlačidla.



Ak sú funkcie nečinné kvôli nedostatku príslušného modulu, potom nemôžu byť zvolené.

PRVKY PODMENU

Časy vykurovania

V tomto podmenu sa môžu naprogramovať jednotlivé časy zapnutia a vypnutia pece. Taktiež je možné nastaviť klesajúcu teplotu pre komfortný režim.

Priestorový senzor

Akákoľvek odchýlka od práve zobrazenej a skutočnej teploty v miestnosti sa môže vykompenzovať.

GSM

Ak je modem pripojený k peci, funkcia GSM sa môže aktivovať pomocou zadaného číselného kódu.

Protinámrazová ochrana

Táto funkcia umožňuje výber minimálnych teplôt pri ktorej pec začína vykurovanie. Funkcia ochrany proti mrazu je nezávislá od akýchkoľvek vonkajších požiadaviek a teplôt v miestnostiach. Táto funkcia má najvyššiu prioritu.

Priečný prúd ventilátora

V tomto podmenu sa môže aktivovať voliteľný priečný prúd ventilátora.

Detská poistka

Aby sa zabránilo nežiadúcej prevádzke, môže sa zadať stanovený kód, ktorý tomu zabráni.

Dátum/čas

Tu je možné vykonať nastavenie dátumov a časov.

Šetrič obrazovky

V tomto podmenu sa nastavuje časový interval šetriču obrazovky.

Aktualizácia USB

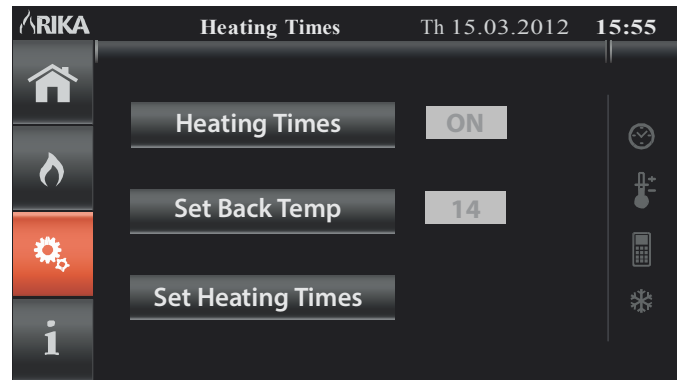
V tomto menu sa vykonáva aktualizácia softvéru pece.

Servis (nie je prístupný konečným zákazníkom)

Dodatočné informácie pre špecializovaného predajcu alebo servisného technika.

Časový program vykurovania

Program vykurovania pece je časovo riadený. Akonáhle je čas vykurovania aktivovaný (ON), tlačidlá na znižovanie teploty (len s použitím izbového senzora) a časový program vykurovania je možné aktivovať.



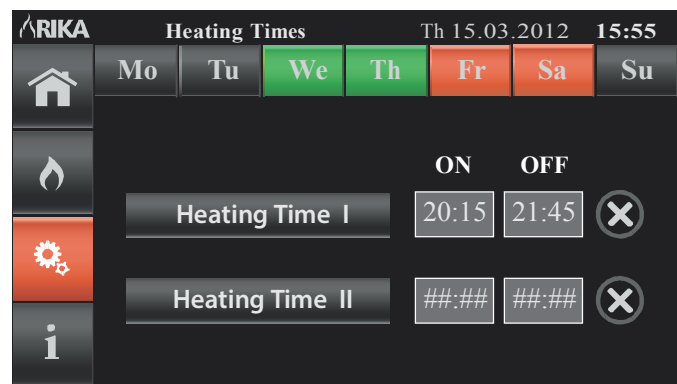
Jednotlivé alebo celé dni sa môžu zvoliť súčasne a naprogramovať individuálne v rámci vykurovacieho programu.

Zvolené dni týždňa sú vyznačené **oranžovou farbou**.

Voľbou aktívnych tlačidiel vykurovania (doba vykurovania I a doba vykurovania II) a požadované zapnutie (ON) a vypnutie (OFF) vykurovacích časov, je možné zadať číselne.

Po potvrdení sú dni týždňa vyznačené **zelenou farbou**.

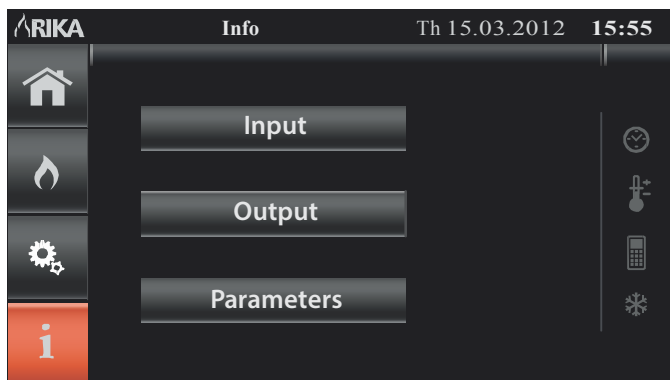
Pri opakovanom stlačení tlačidiel (dni týždňa) je možnosť nahliadnutia do zvolených časov vykurovania, alebo tieto môžu byť odstránené pomocou tlačidla (zrušiť) nachádzajúceho sa napravo hneď vedľa zobrazeného času.



V prípade voľby dní týždňa, ktoré majú zvolené rovnaké vykurovacie časy, sa zobrazia príslušné doby vykurovania ako doba I a II. Ak sa zvolia dni týždňa s rôznymi vykurovacími časmi, tak sa na displeji času zobrazí hash symbol (##:##).

INFO – hlavné menu

V INFO hlavnom menu možno zobrazit' najdôležitejšie údaje.



PRVKY PODMENU

Vstupné údaje

Nachádzajú sa tu všetky údaje zo senzorov a stavu spínačov.

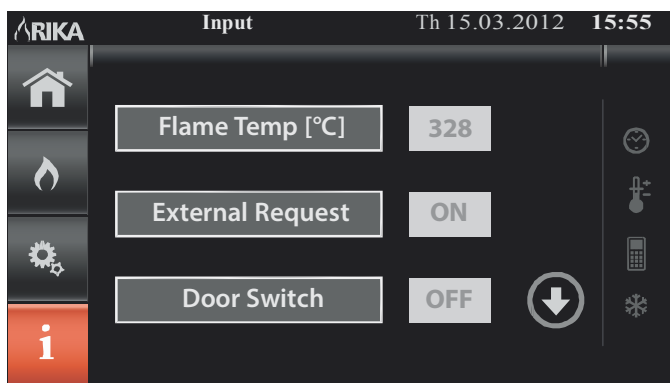
Výstupné údaje

Nachádzajú sa tu všetky komponenty riadené mikroprocesorom.

Parametre

Tu sú uvedené všetky prevádzkové parametre.

INFO – vstupné údaje



Teplota plameňa

Zobrazenie aktuálnej teploty spaľovacej komory [°C].

Izbová teplota

Zobrazenie aktuálnej teploty v miestnosti [°C] (len s pripojeným priestorovým senzorom).

Externá požiadavka

Zobrazenie ext. požiadavky, či je aktívna (ON) alebo neaktívna (OFF).

Kontakt roštu (mriežky)

Zobrazuje, či je rošt vo vodorovnej polohe (ON).

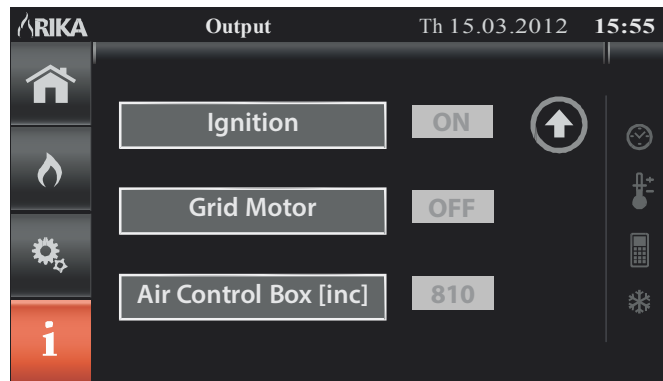
Spínač kontaktu dverí

Zobrazuje, či dvere spaľovacej komory sú zatvorené (ON) alebo otvorené (OFF).

Veko peletového zásobníka

Zobrazuje, či je kryt peletového zásobníka zatvorený (ON) alebo otvorený (OFF).

INFO – výstupné údaje



Vykonávací (výpustný) motor

Aktuálna rýchlosť skrutkového motora (šneku) pohybujúceho sa od peletového zásobníka (rozsah: 0...1000).

Posúvny motor

Aktuálna rýchlosť skrutkového motora (šneku) smerujúceho k ohnisku (rozsah: 0...1000).

Ventilátor spalín

Aktuálna rýchlosť ventilátora spalín (rozsah: 0...2500).

Zapaľovací prvok

Zobrazuje, či je zapaľovanie zapnuté (ON) alebo vypnuté (OFF).

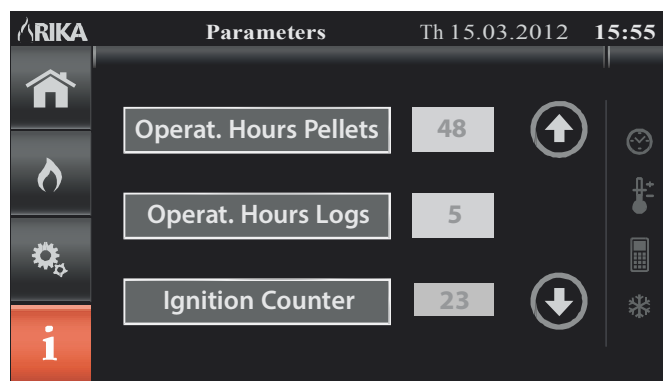
Motor roštu

Zobrazuje, či motor roštu je ovládaný (ON) alebo nie (OFF).

Regulátor vzduchu

Aktuálna poloha vzduchovej klapky (rozsah: 0...1000).

INFO – parametre



Prevádzkové hodiny

Zobrazenie celkového množstva predchádzajúcich prevádzkových hodín.

Množstvo spotrebovaných peliet

Zobrazenie celkového množstva spotrebovaných peliet.

Čistenie/Servis

Zobrazenie celkového množstva peliet do ďalšieho čistenia/servisu.

Zapaľovanie

Aktuálny počet všetkých predchádzajúcich zapálení peliet.

Softvér pece

Aktuálna verzia riadiaceho softvéru pece.

Softvér displeja

Aktuálna verzia softvéru na dotykovom displeji.

Hlavný stav

Prevádzkový stav hlavného riadiaceho procesu.

Sub stav

Prevádzkový stav podriadeného procesu.

Šetrič obrazovky

V závislosti na nastavený časový interval, bez dotyku displeja, sa osvetlenie displeja stmieva a aktivuje sa úsporný režim, objaví sa takzvaný zmrazený obraz.

Pri obnovenom dotyku displeja sa osvetlenie obrazovky aktivuje a zároveň prechádza na HOME hlavné menu.



Časový interval pre aktiváciu úsporného režimu je možné nastaviť v sekcii (SETUP) "Nastavenia" – šetrič obrazovky.

Dodatočné informácie

Takmer vo všetkých úrovniach menu sú štyri symboly, na pravej strane displeja, ktoré zobrazujú aktívované nastavenia.



Časy vykurovania

Tento symbol je zvýraznený, ak sú jednotlivé vykurovacie časy aktívované.



Izbový senzor

Tento symbol je zvýraznený, ak je izbový (priestorový) senzor pripojený.



Protinámrazová ochrana

Tento symbol je zvýraznený, ak je ochrana proti mrazu aktívovaná.



Protinámrazovú ochranu je možné aktívovať len s pripojeným izbovým senzorom. Ak je funkcia aktívovaná, potom je vykonaná vo všetkých prevádzkových režimoch.



GSM

Tento symbol je zvýraznený, ak činný GSM modul je pripojený a aktívovaný.



Dodatočné informatívne symboly môžu byť zvýraznené len vtedy, ak sú nastavené, aktívované a pripojené k peci.

8. Možnosti - príslušenstvo

Príslušenstvo (pomocné jednotky) môžu byť pripojené len k styčnej ploche a inštalované len oprávnenými osobami.

RIKA priestorový senzor (5m kábel)/RIKA bezkáblový priestorový senzor

Táto voľba vám umožňuje kontrolu vašej pece cez izbovú teplotu. Po pripojení senzoru, si môžete nastaviť teplotu v miestnosti, ako aj požadované vykurovacie časy. Teplota v miestnosti, ktorú ste si zvolili, je počas vykurovacích časov pozorovaná.

Pre podrobnejšie informácie viď návod na obsluhu pre RIKA priestorový a bezkáblový senzor.

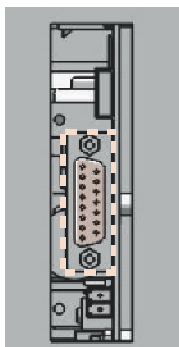
RIKA GSM Modem

Pomocou GSM modemu môžete vašu pec ovládať cez mobilný telefón. Pre podrobnejšie informácie viď návod na obsluhu pre telefónnu voľbu.

RIKA styčná plocha pre rôzne možnosti

pre rôzne možnosti

RIKA priestorový/bezkáblový senzor a RIKA GSM modem sa pripájajú na styčnú plochu (zadná strana) pomocou dodaného pripojovacieho kábla.

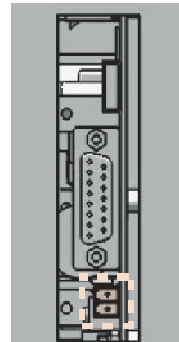


Externý priestorový termostat

Na zadnej strane sa nachádza styčná plocha na ktorú môžete pripojiť obvyklý priestorový termostat. To si vyžaduje 2 – pólový kábel s prierezom 0,5 – 0,75 mm², ktorý musíte pripojiť namiesto káblovej vetvy obvodu.

Externé pripojenie (vetva obvodu)

(condition as delivered)



Pokiaľ bude vaša pec riadená externým priestorovým termostatom, musíte napojiť váš externý termostat (1) namiesto štandardnej integrovanej vetvy obvodu (2).

Pripojený termostat je možné prevádzkovať buď v manuálnom alebo v automatickom režime. V oboch režimoch sa využíva nastavený tepelný výkon, v automatickom režime, sa môžu aktivovať aj vykurovacie časy...

V INFO hlavnom menu, v podmenu Info-vstupy môžete vidieť či je externá požiadavka súčasne aktivovaná.

Ak vaša pec obdrží externú požiadavku na zastavenie prevádzky, potrvá cca.5 minút, kým sa pec nevypne. Všetky ďalšie nastavenia potrebné k vášmu termostatu môžu byť prevzaté z príslušných prevádzkových pokynov.

! Prevádzka nie je možná pokiaľ vetva vývodu alebo externý priestorový termostat nie je zapojený. Externá požiadavka má prioritu pred všetkými druhmi prevádzky. (Manuálny/Automatický/Komfortný).

9. Režimy

Pokiaľ je prevádzka pece vykonávaná správne, k prehriatiu pece nedôjde. Avšak neodborná prevádzka môže skrátiť životnosť elektrických komponentov (ventilátory, motory, elektrické ovládanie) a preto nie je povolená!

Prevádzkovanie peletami

Manuálny režim

V tomto režime je možné zapnutie a vypnutie pece (ON/OFF tlačidlo) ako aj nastavenie požadovaného tepelného výkonu (PLUS/MINUS tlačidlo). Nastavenie je možné vykonať cez dotykový displej v HOME hlavnom menu.

Automatický režim

Zmena medzi pohotovostnou prevádzkou (standby) a bežnou prevádzkou (ON/OFF tlačidlo) ako aj nastavenie požadovaného tepelného výkonu (PLUS/MINUS tlačidlo) sú realizované prostredníctvom displeja v HOME hlavnom menu.

V automatickom režime sa môžu aktivovať jednotlivé vykurovacie časy ako aj doba vykurovania.

Zapnutie pece sa vykonáva v pohotovostnom režime (ON) počas vykurovacích časov (alebo vždy s deaktivovanými časmi).

Vypnutie pece sa uskutočňuje mimo vykurovacích časov.

V neutrálnom režime (režim spánku) (OFF), zapnutie pece nie je možné, systém je vypnutý.

Komfortný režim

Zmena medzi pohotovostnou prevádzkou a neutrálnou prevádzkou (ON/OFF tlačidlo) ako aj nastavenie požadovanej teploty (PLUS/MINUS tlačidlo) sa realizuje prostredníctvom displeja v HOME hlavnom menu.

V komfortnom režime sa môžu aktivovať jednotlivé vykurovacie časy ako aj doba vykurovania.

Zapnutie pece sa vykonáva v pohotovostnom režime (ON) počas vykurovacích časov (alebo vždy s deaktivovanými časmi).

Vypnutie pece sa vykonáva mimo vykurovacích časov, alebo v prípade ak sa dosiahne požadovaná teplota v miestnosti.

V režime spánku (OFF) zapnutie pece nie je možné, systém je vypnutý.

Ovládanie konvenčného ventilátora

Manuálny režim

V tomto režime môžete konvenčný ventilátor zapnúť do požadovanej úrovni, úroveň 1 (minimum) – úroveň 5 (maximum).

Automatický režim

V automatickom režime, sa úroveň prúdenia ventilátora v závislosti od tepelného výkonu (30% - 100%) automaticky prispôbuje.

V SETUP menu môžete nastaviť množstvo vzduchu (+/- 30%). To platí pre manuálny ako aj automatický režim.

Doplňovanie peletového zásobníka

Pri dopĺňaní peletového zásobníka, dbajte na to, aby vrečko peliet neprišlo do priameho styku s horúcim povrchom pece. Okamžite odstráňte akékoľvek pelety, ktoré ostali mimo zásobníka.

Aby sa zabránilo vyhasnutiu pece následkom nedostatku peliet, odporúčame udržiavať dostatočnú zásobu peliet v zásobníku. 15kg vrečko peliet sa môže pridať, akonáhle je polovica peliet zo zásobníka spotrebovaná. Obsah zásobníka kontrolujte pravidelne, veko zásobníka musí byť vždy zatvorené, s výnimkou počas plnenia.

Pri plnení zásobníka počas prevádzky (otvorenie veka zásobníka) sa spustí ventilátor a zastaví sa dávkovanie peliet. Prevádzka bude pokračovať, akonáhle sa veko zásobníka zatvorí.

Veľkosť peletového zásobníka (pozri špecifikácie).

Núdzová prevádzka – rozkúrenie bez elektrického zapaľovača

V prípade ak zlyhá elektrický zapaľovač, pre núdzovú prevádzku je možné použiť klasický podpaľovač. Spustite pec ako zvyčajne. Počkajte na otočenie roštu (len pri peciach s otočným roštom). Otvorte dvere spaľovacej komory a vložte za hrst peliet spolu s podpaľovačom. Zapáľte podpaľovač a následne zavrite dvere spaľovacej komory.

V žiadnom prípade nepoužívajte horľavé kvapaliny pri zapaľovaní ohňa.

10. Upozornenia a chybné hlásenia/odkazy







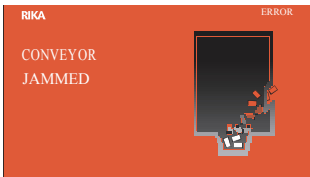

Počas prevádzky, nepredvídateľné okolnosti alebo zásah zo strany užívateľa môže viesť k zlyhaniu alebo k prerušeniu kontrolného procesu. Treba však rozlíšiť upozornenia a chybné odkazy. Upozornenia sú výpadky spôsobené užívateľom a môžu byť odstránené pomocou správnych úkonov. Chybné hlásenia/odkazy sú poruchy súčiastok počas prevádzky. Tieto sa musia užívateľom potvrdiť tak, aby prevádzka mohla pokračovať.

Ak sa chybné odkazy opakujú, je potrebné bezodkladne oboznámiť zákaznícky servis.

Upozornenia

oznam na displeji	význam	prijaté opatrenia
	Displej zobrazuje otvorenie dverí spaľovacej komory/veka peletového zásobníka.	Zatvorte dvere spaľovacej komory/veka peletového zásobníka.
	Medzi riadiacim systémom pece a priestorovým senzorom nie je žiadny signál.	Skontrolujte či je bezkáblový priestorový senzor správne pripojený. V prípade potreby vymeňte batérie vo vysielači.
	Vykonajte servis (údržbu).	Vykonajte servis (viď. Čistenie a údržba)
	Podtlak v spaľovacej komore sa nachádza pod limitovanou hodnotou.	Skontrolujte, či dvere spaľovacej komory sú správne zatvorené.

Chybné odkazy

oznam na displeji	význam	prijaté opatrenia
 <p>RIKA ERROR NO PELLETS</p>	<p>V zásobníku nie je dostatočné množstvo peliet.</p>	<p>Potvrďte príjem odkazu a doplňte zásobník.</p>
 <p>RIKA ERROR NOT IGNITED</p>	<p>Zapaľovanie nemôže byť ukončené z dôvodu nedostatku zapaľovacej detekcie.</p>	<p>Potvrďte príjem odkazu a skontrolujte peletový zásobník. V prípade potreby, otvorte dvere spaľovacej komory a vyčistite ohnisko. Pec sa môže znovu spustiť.</p>
 <p>RIKA ERROR GRID DEFECT</p>	<p>Sklápací rošt nemôže dokončiť proces na ktorý je určený.</p>	<p>Potvrďte príjem odkazu a skontrolujte či sklápací rošt nie je v ohnisku zablokovaný.</p>
 <p>RIKA ERROR CONVEYOR DEFECT</p>	<p>Jeden z dvoch skrutkových motorov (šneku) prepravujúcich pelety už nemôže byť ovládaný.</p>	<p>Potvrďte príjem odkazu a znovu naštartujte pec.</p>
 <p>RIKA FEHLERMELDUNG FLAMESENSOR DEFECT</p>	<p>Senzor teploty plameňa v spaľovacej komore neudáva reálnu teplotu do radiaceho systému pece.</p>	<p>Potvrďte príjem odkazu a znovu naštartujte pec.</p>
 <p>RIKA ERROR FAN DEFECT</p>	<p>Špecifikovaná rýchlosť ventilátora spalín nebola dosiahnutá.</p>	<p>Potvrďte príjem odkazu a znovu naštartujte pec.</p>
 <p>RIKA ERROR CONVEYOR JAMMED</p>	<p>Závitovkový prepravník (šnek) sa nedá správne ovládať.</p>	<p>Potvrďte príjem odkazu a znovu naštartujte pec.</p>
 <p>RIKA ERROR VACUUM CONTROL</p>	<p>Podtlak v spaľovacej komore je trvale pod definovanú prahovú hodnotu.</p>	<p>Potvrďte príjem odkazu a skontrolujte pec pre prípadné netesnosti. (Dvere spaľovacej komory, deflektor a pod.)</p>

11. Čistenie a údržba

Základné pokyny

! Pred vykonaním akejkoľvek údržby, musí byť pec vypnutá a v chladnom stave. V žiadnom prípade nevysávajte žeravé uhličky z vnútorného priestoru spaľovacej komory – (hrozí nebezpečenstvo vzniku požiaru).

! Po spotrebe 700kg peliet sa na displeji objaví oznam SERVICE. Musí sa vykonať čistenie a údržba pece. Tento oznam je možné potvrdiť na displeji a následne pokračovať v prevádzke.

! Na zariadení pracujte, len ak je odpojené od elek. energie.

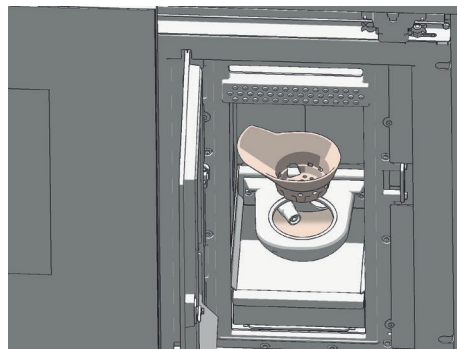
Frekvencia s akou si pec vyžaduje čistenie a interval údržby závisí od paliva aké sa používa. Vysoká vlhkosť, popol, prach môžu viac ako zdvojnásobiť požadovanú údržbu. Radi by sme opäť zdôraznili, že len testované a odporúčané pelety sa musia používať ako palivo.

💡 Drevo ako hnojivo. Obsah minerálov z dreva/peliet zostáva v spaľovacej komore ako popol zo zvyšku spaľovania. Tento popol sa môže využiť ako vynikajúce hnojivo pre všetky druhy rastlín v záhrade, je to dokonalý prírodný produkt.

! Popol môže obsahovať žeravé uhličky – umiestňujte ho len v nádobách z oceľového plechu.

Čistenie ohniskovej misky

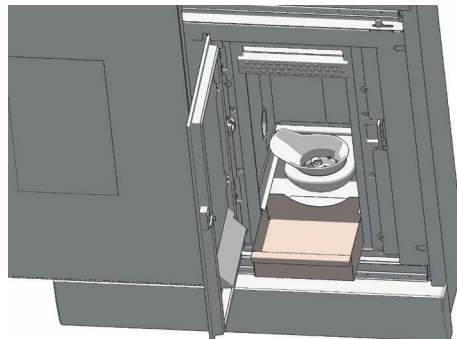
Vždy sa treba uistiť, že všetky otvory na prívod vzduchu v miske sú čisté a nie sú upchaté popolom. Čistenie misky je veľmi jednoduché. Vyberte ju priamo z pece a okolitý priestor len povysávajte.



! Misku čistite pravidelne. Čistite len za studena, keď sú uhličky už vyhasnuté!

Vyprázdňovanie priehradky na popol

Priehradku na popol vyprázdňujte pravidelne. Jednoducho ju vytiahnite von, smerom dopredu.



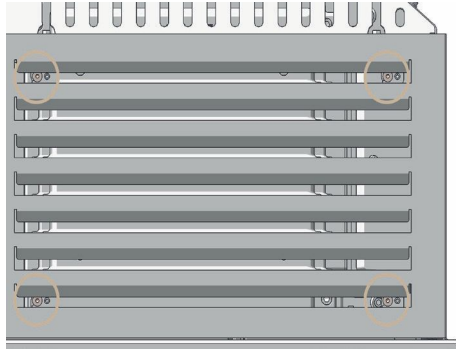
Čistenie skla dverí

Vnútorné sklo pece sa zanáša povlakom v prípade tuhých palív, najmä jemným popolčekom z drevných peliet, svetlých alebo tmavých v závislosti na kvalite. Sklo je možné čistiť najlepšie vlhkou handričkou. Hrubé nečistoty možno odstrániť špeciálnym čistiacim prostriedkom, ktorý je dostupný v špecializovaných obchodoch. Používajte jemné čistiace prostriedky bez abrazívnych častíc, ináč hrozí poškodenie skla.

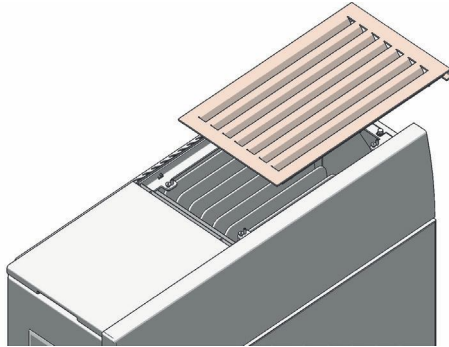
Čistenie (zberných) kanálikov spalín

Kanáliky spalín by sa mali čistiť aspoň 2x do roka alebo po spotrebe 700kg peliet.

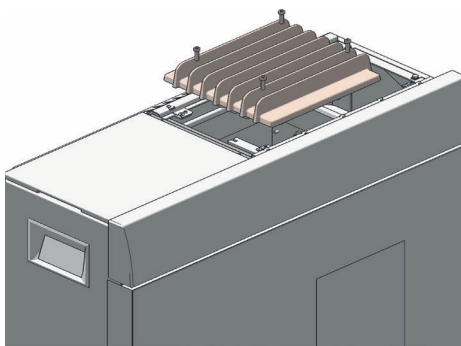
Uvoľnite 4 imbusové skrutky a posuňte vrchný kryt doprava.



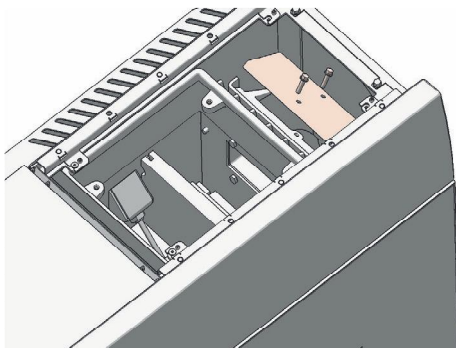
Teraz kryt/mriežku nadvihnite.



Uvoľnite 4 skrutky na tepelnom deflektore, odstráňte jeho kryt a položte ho na jemný povrch.

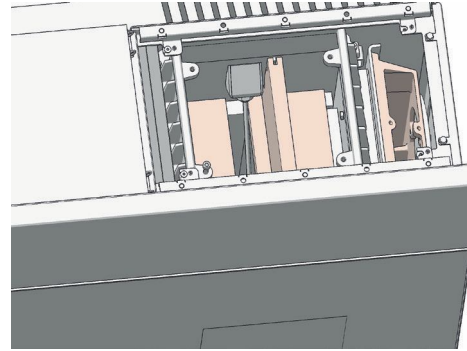


Odstráňte 2 skrutky so šesťhrannou hlavou a vyberte čistiace veko (viď obrázok).

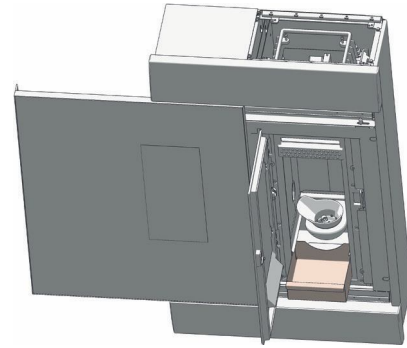


Vyčistite zberné kanáliky spalín dodanou drôtenou kefou.

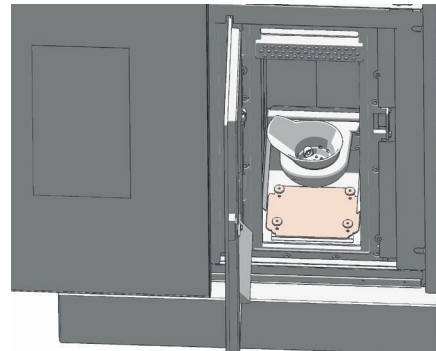
Povysávajte všetky zvyšky spalín z príslušných častí.



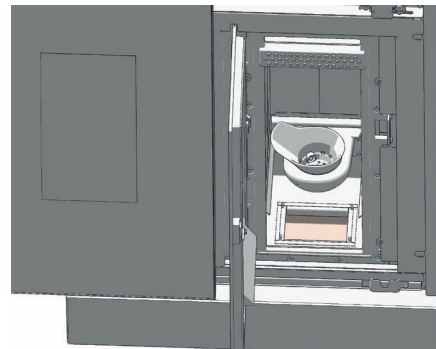
Odstráňte priehradku na popol.




Odstráňte 4 skrutky s drážkovanou hlavou a vyberte čistiace veko.



Povysávajte všetky zvyšky spalín zo zberných kanálikov (vľavo aj vpravo).

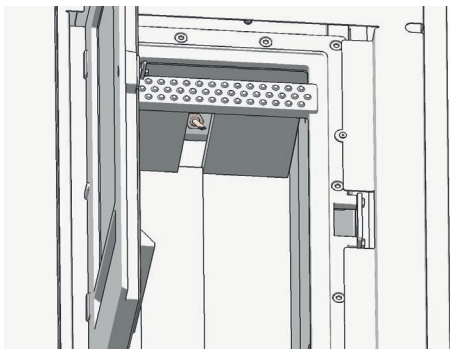


Zmontujte všetky časti v opačnom poradí.

 Vaša pec môže nasávať falošný vzduch cez nesprávne uzavreté čistiace kryty/veká, tento vzduch môže viesť k nesprávnemu spaľovaniu v peci a hromadeniu peliet.

Čistenie snímača teploty plameňa

Odstráňte usadený prach zo snímača v pravidelných intervaloch. Na čistenie používajte čistú vlhkú handričku.



Kontrola tesnenia dverí

Stav tesnenia na dverách a skla by sa mal kontrolovať aspoň 1x krát do roka. Opravte alebo vymeňte tesnenie v závislosti na stave.

Kontrola komínového napojenia

Skontrolujte a vyčistite napojenie. Nahromadený popol môže mať negatívny vplyv na výkon pece a predstavovať bezpečnostné riziko.

Čistenie peletového zásobníka

Odstráňte zvyšky (prach, drtie a pod.) z prázdneho zásobníka. Zariadenie musí byť odpojené od elek. siete.

12. Závady, poruchy a ich možné riešenia

Závada 1

Oheň horí slabým, oranžovým plameňom. Pelety sa zhromažďujú v ohnisku, sklo je znečistené sadzou.

Príčiny

- Nedostatok spaľovacieho vzduchu
- Slabý ťah komína
- Pec je zvnútra znečistená sadzou

Možné riešenia

- Odstráňte všetok popol z ohniskovej misky, ktorý môže upchávať vzduchové otvory. Ak je to možné, vymeňte pelety za kvalitnejšie. (viď Čistenie a údržba).
- Skontrolujte, či dymovod nie je zanesený popolom (viď Čistenie a údržba).
- Skontrolujte, či potrubie na prívod vzduchu nie je zablokované.
- Skontrolujte dvere a tesniace veká kvôli tesnosti (viď Čistenie a údržba).
- Vyčistite ventilátor (viď Čistenie a údržba).
- Servis sa musí vykonať odbornou firmou.

Závada 2

Pec silno zapácha a dymí.

Príčiny

- Zapaľovacia fáza (vykonať Servis)
- V peci sa nahromadil prach a/alebo špina

Možné riešenia

- Počkajte na ukončenie zapaľovacej fázy a potom dostatočne vyvetrajte.
- Povysávajte akékoľvek usadeniny spalín z otvorov na prívod vzduchu v pravidelných intervaloch.

Závada 3


Prepúšťanie spalín pri dokladaní dreva a počas vykurovania.


Príčiny

- Poškodené tesnenie
- Ťah komína je príliš nízky
- Netesnosť pri napojení dymovodu

Možné riešenia

- Skontrolujte tesnenie a poškodené vymeňte.
- Skontrolujte komín.
- Skontrolujte napojenie, v prípade potreby znovu utesnite.

 Kontrola riadiaceho systému a jeho zapojenia sa smie vykonať len ak je zariadenie vypnuté. Akékoľvek opravy môžu vykonávať len vyškolení pracovníci.

 Ak sa na displeji objaví chybný odkaz, je potrebné ho najprv odstrániť. Zariadenie môže byť uvedené späť do prevádzky tým, že odkaz na displeji sa len jednoducho potvrdí.

13. Pokyny pre protokol na uvedenie pece do prevádzky

(pre peletové a kombinované pece)

Protokol o uvedení pece do prevádzky je dokument, ktorý má slúžiť ako podklad k záručným podmienkam. Musí sa dôkladne vyplniť, zvlášť údaje o peci, adresách, vykonané skúšky označiť háčikom. Podpisani svojim podpisom potvrdzujú, že všetky uvedené body boli náležite prevedené.

Pozor: Jedna kópia vyplneného protokolu je v evidencii u predajcu RIKA.

Elektrický obvod

V elektrickom obvode je dôležité, aby pripojovacia zásuvka bola uzemnená. Prevádzkyschopnosť akéhokoľvek prítomného priestorového senzora/termostatu sa musí preskúšať. V prípade GSM modemu sa vykonanie príkazov musí uskutočniť pomocou telefónu.

Vedenie spalín/komín

Dymovod, pec a prívod spaľovacieho vzduchu sú súčasťou spaľovacieho systému ako celku a preto sa musí prekontrolovať jeho prevedenie. Spojenia musia byť tesné, keďže systém pracuje s nadmerným tlakom. Priemer dymovodu je 100mm, čo je pri krátkych vzdialenostiach postačujúce. Pri viacerých zahnutiach sa môže v kombinácii s komínom zvyšovať odpor sústavy na odvod spalín, čím sa zhorší kvalita spaľovania a zvýšením rýchlosti prúdenia vzniká nežiadúci hluk. V tomto prípade by mala byť sústava na odvod spalín prevedená v priemere 130mm. Správna hodnota komínového ťahu sa dá vykonať len pri menovitom tepelnom výkone a slúži na posúdenie stavu komína. Pokiaľ by bol ťah komína vyšší ako 15Pa, musí sa nainštalovať obmedzovač komínového ťahu.

Funkcie pece

Tu sú uvedené základné funkcie pece, ktoré sa musia preskúšať a zaškrtnúť. Pokiaľ sú tieto funkcie zabezpečené, pec je pripravená na prevádzku.

Oboznámenie užívateľa

Toto je jeden z najdôležitejších bodov pri uvedení pece do prevádzky. Je veľmi dôležité, aby užívateľ porozumel obsluhu pece správne, a aby bol pripravený prevziať zodpovednosť za základné úlohy potrebné pre bezpečnú prevádzku.

Predovšetkým spojenie medzi špeciálnymi vlastnosťami vykurovacieho systému na biomasu a povinnosťami, ako aj záručnými podmienkami musí byť užívateľ oboznámený napr. neschválené pelety, upchávače šneku, nedostatočné čistenie alebo údržba a poruchy pece. Dôkladným oboznámením užívateľa sa predchádza mnohým reklamáciám.

Funkcie pece

Vysvetlenie procesov v peci počas zapalovania, riadenej prevádzky, čistiacej fázy a pod.

Ovládanie

Vysvetliť užívateľovi jeho možnosti ako zasiahnuť, prázdny zásobník, priestorový senzor, GSM modem, jednotlivé funkcie a nastavenia, ak je to potrebné naprogramovať časy. Návod na obsluhu je dokument – odovzdanie a upozornenie na jeho obsah k nasledujúcim bodom.

Záručné podmienky

Vysvetlenie podmienok záruky, určenie opotrebovateľných dielov, upozornenie na použitú kvalitu peliet a následky zlej kvality.

Návod na čistenie

Pri spaľovaní biomasy vzniká popol a prach. Spaľovacia ohnisková miska sa musí pri správnej prevádzke pravidelne čistiť (obzvlášť otvory na vzduch nesmú byť upchaté zbytkami horenia). Priestor pod miskou sa musí povysávať 1x krát za týždeň. Priehradka na popol sa musí pravidelne vyprázdňovať. Podľa typu pece, a v závislosti od vykurovacej sezóny sa musia dymovody/kanáliky spalín jeden alebo dva krát ročne vyčistiť, najlepšie odbornou firmou.

Údržba

Údržbárske práce sa musia vykonať po určitom spálení definovaného množstva peliet, odbornou firmou, vrátane úplného vyčistenia.

Spaľovanie

Všetky dvere musia tesniť, aby sa zabránilo nasávaniu falošného vzduchu.



Ohľadom záruk a reklamácií sa obráťte na Vášho predajcu. Žiadna reklamácia nemôže byť prijatá bez riadneho uvedenia do prevádzky, správnej prevádzky podľa prevádzkových pokynov a príloh na tejto listine.

Protokol o uvedení RIKA peletovej pece/kombinovanej pece do prevádzky

dátum: _____

Adresa inštalácie:	Predajca:
Meno: _____	Meno: _____
Ulica: _____	Ulica: _____
Mesto: _____	Mesto: _____
Telefón: _____	Telefón: _____

Údaje o peci

Typ pece:	Obklad nepoškodený:
Sériové číslo:	Návod na obsluhu:
Verzia softvéru:	Záručné doklady:
Verzia dotykového displeja:	Kľuč na otváranie dverí:

Elektrický obvod

Pripojovacia zásuvka uzemnená:	GSM modem namontovaný:
Priestorový senzor namontovaný:	Funkcia preskúšaná:

Kontrola systémových komponentov

Tesnenie dverí prekontrolované:	Lahkosť pohybu dohorievacej klapky prekontrolovaná (combi):
Lahkosť pohybu klapky spalín prekontrolovaná (combi):	

Vedenie spalín/komín

Priemer napojenia:	Spojenia tesné:
Zahnutia/kolená:	Ťah komína:

Funkcie pece:

Peletový zásobník naplnený:	Rošt sa preklápa o (360°) a zostáva v polohe pre vykurovanie:
Kvalita peliet testovaná podľa: Önorm/DIN plus/ ENplus-A1	Zapaľovač zhaví:
Elektrická prípojka vytvorená:	Motor šneku beží:
Bezpečnostné klapky utiahnuté (combi):	Pelety padajú do spaľovacej komory:
Ventilátor spalín beží:	Zapaľovanie vykonané:
Pec bola vypnutá pri odovzdaní:	

Oboznámenie užívateľa:

Funkcia pece:	Záručné podmienky:
Ovládanie:	Čistenie:
Návod na obsluhu:	Intervaly čistenia alebo údržby:



Práce boli riadne vykonané podľa zadanej objednávky

Technik

Užívateľ

Zákazník

Firma: _____

14. Záruky

Za účelom včasného zamedzenia škôd, reklamácie na strane žiadateľa sa musia vykonať písomne u predajcu RIKA a to za použitia faktúry, s uvedeným dátumom nákupu, názvu typu pece, sériového čísla ako aj dôvodu na reklamáciu.

Garancie

Na zváraný korpus pece je záruka 5 rokov. Táto sa výhradne vzťahuje len na chyby materiálu, jeho opracovanie ako aj bezplatnú výmenu. Náklady na prácu a čas nie sú zahrnuté v záruke od výrobcu.

Používajte len originálne diely/komponenty dodané výrobcom. Pri nedodržaní hrozí strata záruky!

Podmienkou záruky je, že pec bola nainštalovaná a uvedená do prevádzky správne podľa návodov platných v čase nákupu. Pripojenie zariadenia musí byť vykonané len odbornou firmou.

Akékoľvek náklady, ktoré vzniknú výrobcovi v dôsledku neoprávnených reklamácií sa účtujú žiadateľovi.

Všetky časti a opotrebovateľné diely, ktoré prichádzajú do styku s ohňom sú vyňaté zo záruky: sklo, nátery, povrchové vrstvy, (napr. kľučky, záslepky), tesnenia, spaľovacie/ohniskové misky, rošty, obtokové platne, platne ťahu, obklady ohniska (napr. šamoty), obklady keramiky, prírodné kamenné obklady, zapaľovacie prvky, senzory, senzory ohniska, regulátor teploty.

Škody vzniknuté z nedodržania pokynov od výrobcu pri prevádzke zariadenia, alebo škody/poškodenia ktoré vznikli neodbornou prevádzkou akou sú prehriatie, použitie nepovolených palív, neodborný zásah do zariadenia alebo dymovodu, elektrické prepätie, nesprávny, nedostatočný alebo nadmerný ťah komína, kondenzácia, neprevádzaná alebo nedostatočná údržba a čistenie sú vyňaté zo záruky. Nedodržanie platných a príslušných stavebných predpisov, neodborná prevádzka užívateľom alebo treťou osobou, preprava a poškodenia pri manipulácii sú taktiež vyňaté zo záruky.

01.07.2013



Technické a konštrukčné zmeny ako aj chyby v tlači sú vyhradené.



KAJMONT SERVIS, s.r.o
Antolská 42
Banská Štiavnica
969 01
Tel: 0907 426 135, 0918 865 671
E - mail: kajmont@kajmont.sk, rika@kajmont.sk
Web: www.kajmont.sk
